

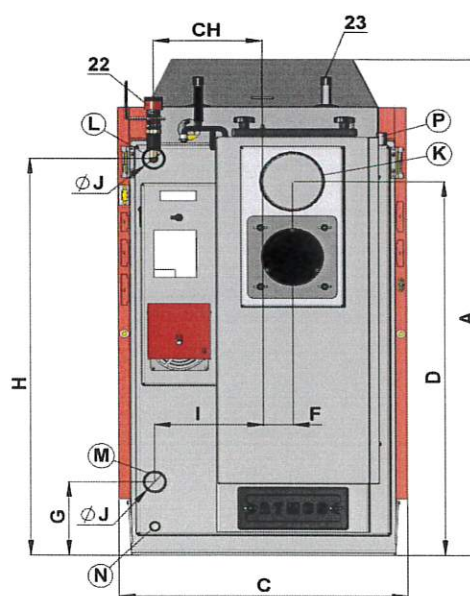
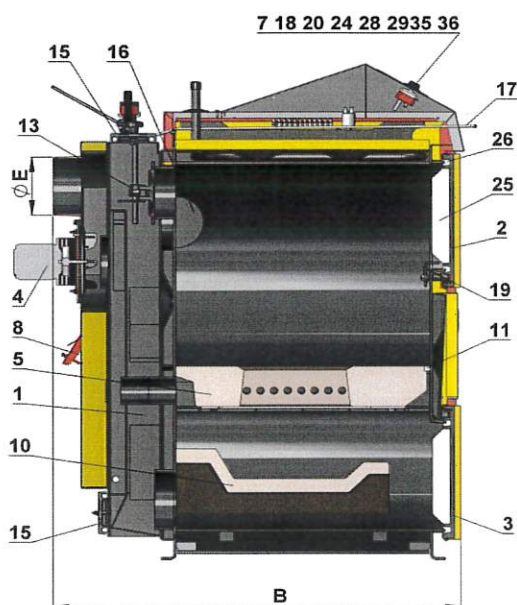
## DC 30 SX och DC 40 SX

Här får du en panna som rymmer 100 liter (DC 30 SX) /140 liter (DC 40 SX) ved vid varje påfyllning. Maximal vedlängd är 530mm. Stora vedvolymen är viktigt. Det innebär att du kan vara ifrån pannrummet en längre tid. Alla pannor från oss har luckor i gjutjärn. Gjutjärnsluckor borgar för lång livslängd, hög kvalitet och en god passform vid stängning, även efter många års användning. Även luckstängningen är av gjutjärn för att hålla kvaliteten på en hög nivå.

Alternativen med olja, pellets eller briketter går bra även här. Kylslinga och rökgas-termostat är standard.

Rek. ackumulatorvolym: 1000-2000 liter DC 30 SX

Rek. ackumulatorvolym: 1500-2500 liter DC 40 SX



**Pannans detaljer**

1. Pannkropp	20. Manöverbrytare
2. Pannlucka övre	22. Dragregulator Honeywell FR 124
3. Pannlucka nedre	23. Kylslinga mot övertemperatur
4. Sugfläkt	24. Driftermostat (max temperatur)
5. Roster	25. Sibralskiva 42mm
7. Överhettningsskydd	26. Lucktätning 18 x 18
8. Draglucka	28. Rökgestermostat
10. Bottenkeramik T-Nok	29. Kondensator sugfläkt
11. Rostertätning 12 x 12 (14 x 14)	35. Elektriska kopplingsplintar
13. Direktspjäll	36. Kontrollpanel
15. Sotlucka för rengöring	K Rökrörsanslutning
16. Skydd	L Framledning
17. Dragstång för direktspjäll	M Returledning
18. Panntermometer	N Påfyllning / Avtappning
19. Gångjärn pannlucka	P Anslutningsmuff känselkropp kylventil

**Mått & dimensioner**

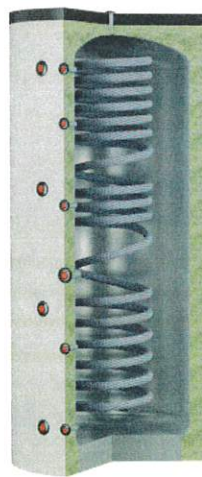
Pannmodell	DC30SX	DC40SX
A	1185	1260
B	959	959
C	675	678
D	874	950
E	150/152	150/152
F	69	82
G	208	185
H	933	1008
CH	212	256
I	212	256
J	1 1/2", R40	2", R50

**Teknisk data**

Pannmodell		DC30SX	DC40SX
Panneffekt	kW	30	40
Skorstensdrag rekommenderat	Pa	24	22
Pannvikt	kg	332	548
Pannvattenvolym	L	58	112
Vedvolym vedmagasin	L	100	140
Maximal vedlängd	mm	530	530
Bränsle - fukthalt		Klyvd ved 12-20%	
Min returvatten temp	°C	65	65
Verkningsgrad	%	89,9%	88,9%
Pannklass CSN EN 303-5		5	5
Energieffektivitets klass		A+	A+

# LADDOTANK® ECO COMBI 1

Akkumulatortank med rostfri tappvarmvattenslinga



## TEKNISK BESKRIVNING

Tankarna har utformats för effektiv lagring av värmeenergi i vattenburna värmesystem, samt för att optimera värmekällornas (ex. värmepump, olja, ved, pellets, sol, etc.) driftsförutsättningar.

Tack vare den rostfria slingan, vilken är inbyggd i tanken, producerar akkumulatortanken varmvatten för sanitär användning.

Tanken gör det möjligt att erhålla en god produktion av varmvatten för hushållsbruk, även om temperaturen i primärsystemet inte är så hög (t.ex. med värmepumpar som primär källa och sol som stöd).

Tanken ökar användarens värmekomfort betydligt tack vare jämn tillgång till värmeenergi även när pannan inte är i drift.

## MATERIAL

Stålkonstruktion med exteriörfärg.

## TAPPVARMVATTENSLINGA

Rostfritt (316L) stål korrugerade rör, lämpliga för drickbart vatten enligt D.M. n. 174 daterad 06.04.04

## KAPACITET (SLINGA)

Se sida 21.

## ISOLERING

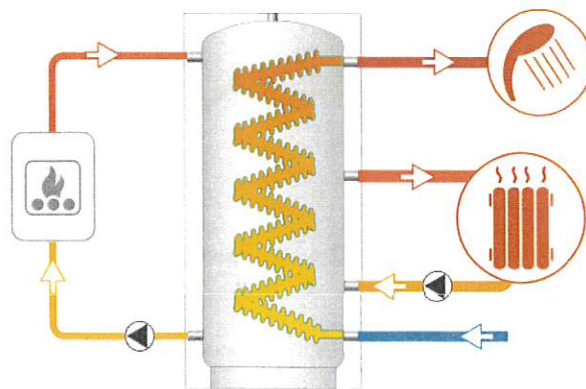
Modell 500: Hård formsprutad ekologisk PUR.

Övriga modeller: Mjuk polyester.

Polyester gjord av 100% återvinningsbart material, med hög värmeisolering och låg värmeledningsförmåga : 0,035 W / mK.

Brandsäkerhetsklass Bs2d0 enligt EN 13501 (B1 enligt DIN 4102).

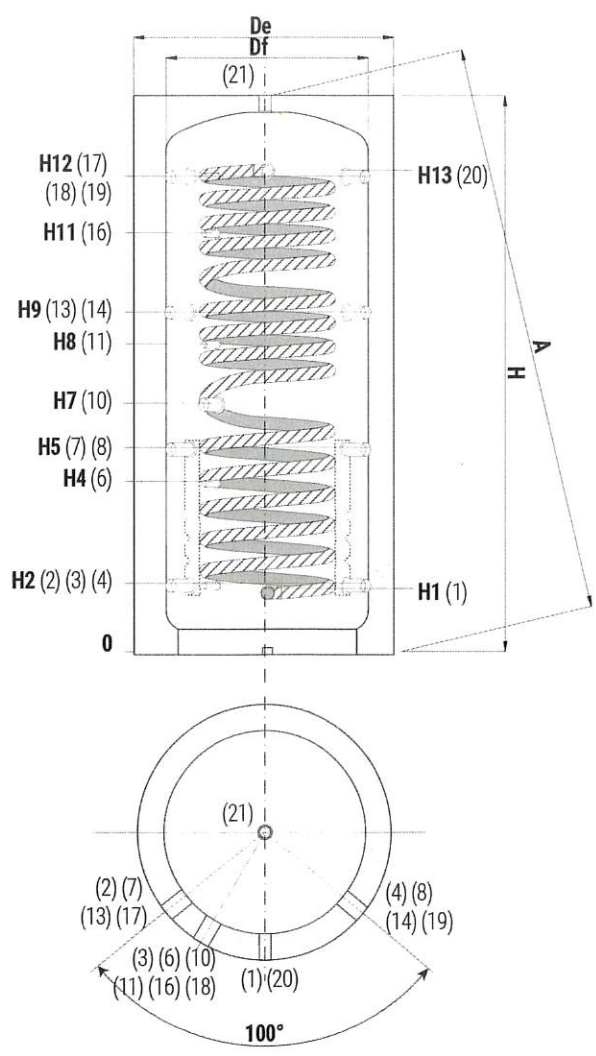
Klädd med grå PVC-jacka samt lock.



Exempel på systemskiss



50



Max. arb. tryck Tank	Max. arb. temp Tank	Max. arb. tryck Tappv. slinga
[bar]	[°C]	[bar]
3	99	6

ANSLUTNINGAR	
1	Inlopp (kallt) Tappvarmvattenslinga 1" UG
2-4	Till Värmeväxla / Returledning 1" 1/2 IG
3	Dykrör för givare och termometrar 1/2" IG
6	Dykrör för givare och termometrar 1/2" IG
7-8	Till Värmeväxla / Returledning 1" 1/2 IG
10	Anslutning för Elpatron 1" 1/2 IG
11	Dykrör för givare och termometrar 1/2" IG
13-14	Till Värmeväxla / Returledning / Kompletterande värmeväxla 1" 1/2 IG
16	Dykrör för givare och termometrar 1/2" IG
17-19-21	Tilllopp Värme Från Värmeväxla 1" 1/2 IG
18	Dykrör för givare och termometrar 1/2" IG
20	Utlopp (varmt) Tappvarmvattenslinga 1" UG

### MÅTT

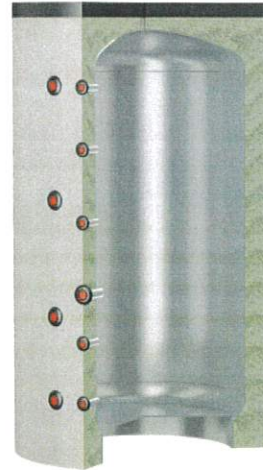
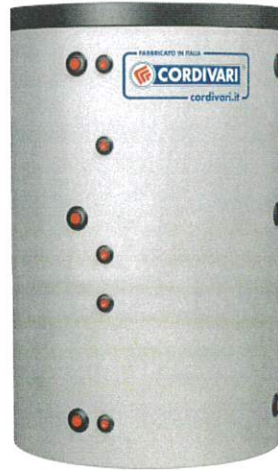
Modell	Volym	Volym Slinga	Yta Slinga	Df	De	H	A	H1	H2	H4	H5	H7	H9	H11	H12	H13
	[L]	[L]	[m <sup>2</sup> ]	[mm]	[mm]	[mm]	[mm]	[mm]	[mm]	[mm]	[mm]	[mm]	[mm]	[mm]	[mm]	[mm]
500*	478	26,6	4,5	//	750	1619	1745	230	247	533	629	841	1011	1231	1343	1360
800	803	33,4	5,8	790	1010	1838	2001	248	265	584	690	823	1115	1332	1541	1558
1000	944	45,5	7,8	790	1010	2128	2270	248	265	656	787	998	1309	1588	1831	1843
1250	1248	45,5	7,8	900	1160	2201	2378	296	313	705	835	986	1357	1586	1879	1896
1500	1432	55,3	9,5	950	1210	2250	2442	296	313	736	845	1061	1377	1653	1909	1921
2000	1970	72,2	12,3	1100	1360	2319	2567	330	347	770	879	1060	1411	1687	1943	1955

\*Finns att beställa med avtagbar isolering, Df = 650 mm

Gråmarkerat = lagerlagt. För övriga modeller, kontakta oss för lagerstatus.

# LADDTANK.<sup>®</sup> PUFFER COMPACT

## Volymtank



### TEKNISK BESKRIVNING

Tankarna har utformats för effektiv lagring av värmeenergi i vattenburna värmesystem, samt för att optimera värmekällornas (ex. värmepump, olja, ved, pellets, sol, etc.) driftsförutsättningar.

Tanken ökar användarens värmekomfort betydligt tack vare jämn tillgång till värmeenergi även när pannan inte är i drift.

### MATERIAL

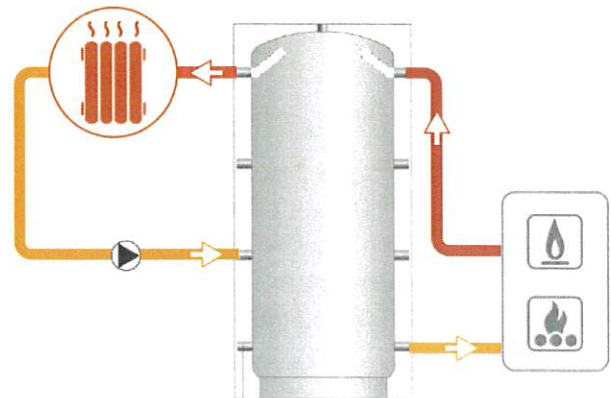
Stålkonstruktion med exteriörfärg.

### ISOLERING

100 mm mjuk polyester, gjord av 100% återvinningsbart material, med hög värmeisolering och låg värmeledningsförmåga : 0,035 W / mK.

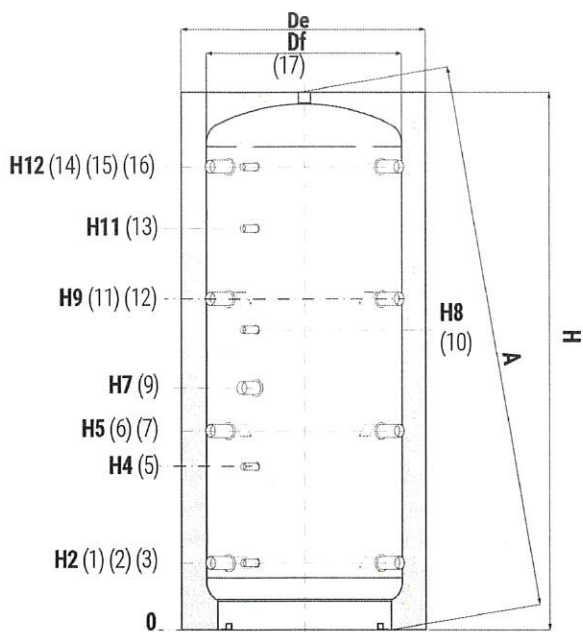
Brandsäkerhetsklass Bs2d0 enligt EN 13501 (B1 enligt DIN 4102).

Klädd med grå PVC-jacka samt lock.



Exempel på systemskiss

7



Max. arb. tryck Tank	Max. arb. temp Tank
[bar]	[°C]
3	99

ANSLUTNINGAR	
1-3 6-7	Till Värmekälla / Returledning 1" 1/2 IG
2-5	Dykrör för givare och termometrar 1/2" IG
9	Anslutning för Elpatron 1" 1/2 IG
10	Dykrör för givare och termometrar 1/2" IG
11-12 14-16	Tillopp Värme / Från Värmekälla 1" 1/2 IG
13	Dykrör för givare och termometrar 1/2" IG
15	Dykrör för givare och termometrar 1/2" IG
17	Tillopp Värme 1" 1/2 IG

## MÅTT

Modell	Volym	Df	De	H	A	H2	H4	H5	H7	H8	H9	H11	H12
	[L]	[mm]	[mm]	[mm]	[mm]	[mm]	[mm]	[mm]	[mm]	[mm]	[mm]	[mm]	[mm]
500*	478	//	750	1620	1784	247	533	629	841	930	1011	1231	1343
800	805	790	1010	1840	2071	265	584	690	823	988	1115	1332	1541
1000	946	790	1010	2130	2332	265	656	787	998	1188	1309	1588	1831
1500	1454	950	1210	2250	2504	313	736	845	1061	1286	1377	1653	1909
2000	1973	1100	1360	2320	2659	347	770	879	1060	1300	1411	1687	1943

\*Finns att beställa med avtagbar isolering, Df = 650 mm