

Vedpanna DC 25 S och DC 32S



Här får du en panna som rymmer 100 liter (DC 25 S) /140 liter (DC 32 S) ved vid varje påfyllning. Maximal vedlängd är 530mm. Stora vedvolym är viktigt. Det innebär att du kan vara ifrån pannrummet en längre tid.

Alla pannor från oss har luckor i gjutjärn. Gjutjärnsluckor borgar för lång livslängd, hög kvalitet och en god passform vid stängning, även efter många års användning. Även luckstängningen är av gjutjärn för att hålla kvaliteten på en hög nivå.

Alternativen med olja, pellets eller briketter går bra även här. Kylslinga och rökgas-termostat är standard.

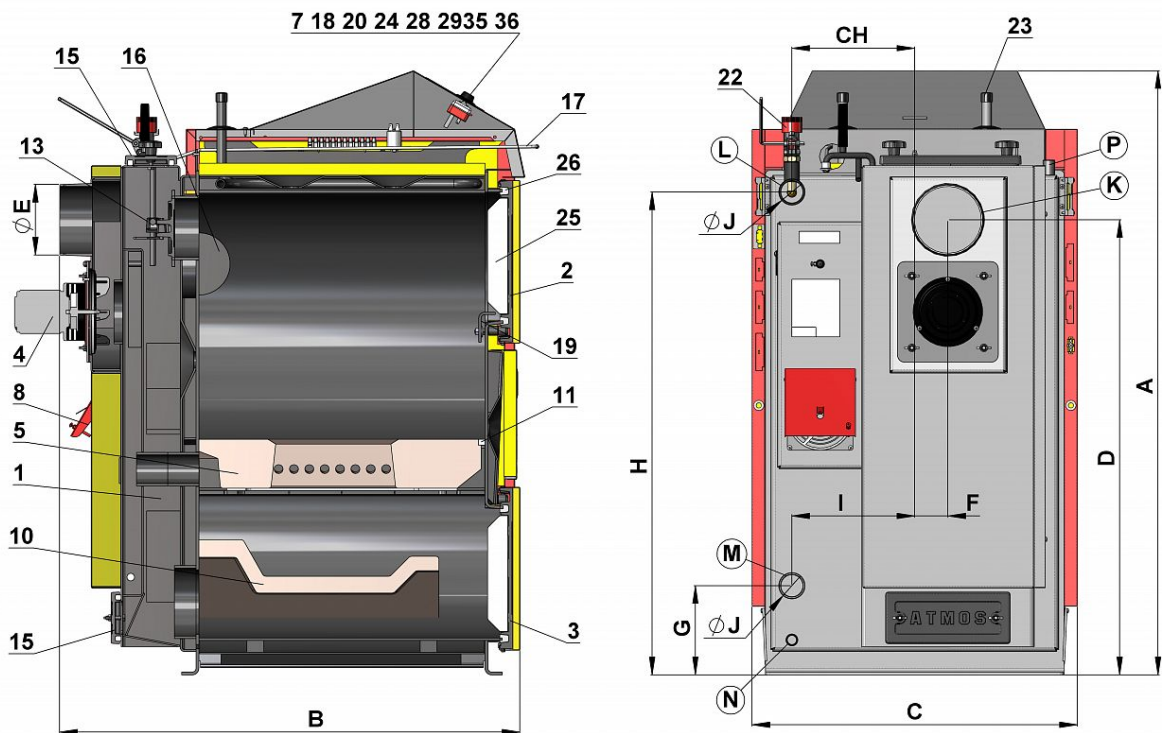
Rek. ackumulatorvolym: 1000-2000 liter DC 25 S

Rek. ackumulatorvolym: 1500-2500 liter DC 32 S

**ATMOS**

MILJÖGODKÄNDA VEDPANNOR www.atmos.se

Tel: 0435-56350



1.	Pannkropp	16.	Luftinsläpp / skydd primärluft
2.	Pannlucka övre	17.	Dragstång direktspjäll
3.	Pannlucka nedre	18.	Panntermometer
4.	Sugfläkt	19.	Skydd
5.	Keramiskt roster	20.	Manöverbrytare
7.	Överhettningsskydd	22.	Dragregulator – Honeywell FR124
8.	Draglucka	23.	Kylslinga för nödkylning
10.	Bottenkeramik T-nok	24.	Drifttermostat (max temp)
11.	Rostertätning	25.	Sibralskiva 42mm
13.	Direktspjäll	26.	Lucktätning 18 x 18
15.	Sotlucka för rengöring	27.	Rökgastermostat

ATMOS

MILJÖGODKÄNDA VEDPANNOR www.atmos.se

Tel: 0435-56350

Mått & dimensioner mm / ”		
	DC25S	DC32S
A	1185	1260
B	959	959
C	675*	678
D	874	950
E	150 (152)	150 (152)
F	65	69
G	208	185
H	933	1008
CH	212	256
I	212	256
J	6/4"	6/4"

Teknisk data		
Pannmodell	DC25S	DC32S
Panneffekt (Kw)	25	35
Min. skorstensdrag (Pa)	23	24
Pannvikt (kg)	326	366
Pannvattenvolym (L)	58	80
Pannvattenvolym (L)	100	140
Max vedlängd (mm)	530	530
Bränsle – fukthalt (%)	<i>Klyvd ved - 15-25 % fukthalt</i>	
Min. returvatten temperatur	65 °C	
Verkningsgrad (%)	89,90%	88,90%
Pannklass EN 303-5	5	5
Energieffektivitets klass	A+	A+

