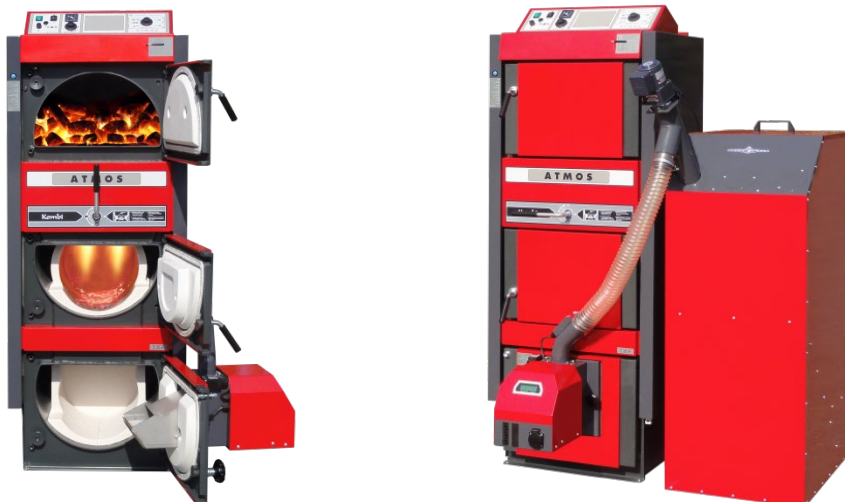


Kombipanna Ved - Pellets DC 25 SP och DC 32 SP



SP pannan är en kombinerad ved- och pelletspanna, allt i ett med två separata brännkammare. Denna panna passar utmärkt när man vill elda både ved och pellets utan att behöva demontera pelletsbrännaren.

SP pannorna har två olika vedlängder 330 mm i 25SP och 530 mm i 32SP, effekten är 25 och 35 kW med ved och något mindre med pellets, se tabell.

Pannan har om man vill en automatisk startfunktion som startar pelletsbrännaren när ackumulatortanken blir kall och det är dags att elda. Detta innebär att man aldrig behöver få kallt i huset eller sakna varmvatten även om man någon dag inte känner för att elda ved eller är bortrest.

Pelletsbrännare och skruv ingår inte i pannans pris, som tillval finns även pelletsförråd.

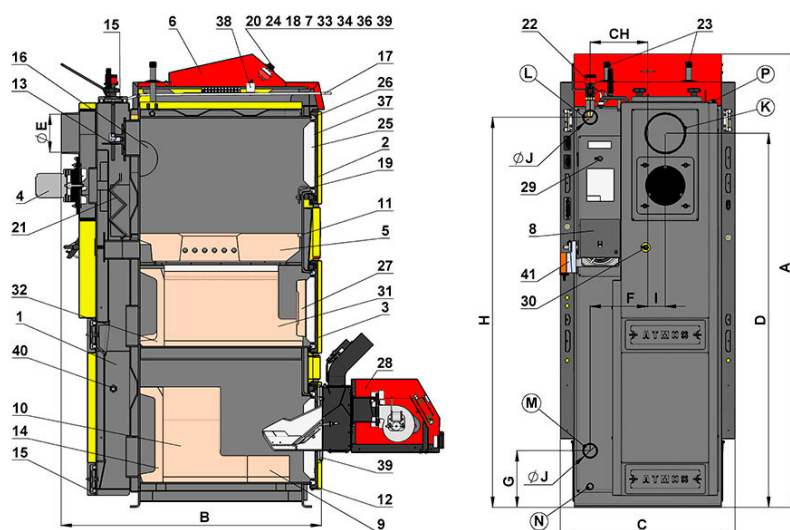
Rek. Ackumulatorvolym vid vedeldning: 1000-2000 liter DC 25 SP

Rek. Ackumulatorvolym vid vedeldning: 1500-2500 liter DC 32 SP

Pannans detaljer			
1.	Pannkropp	24.	Driftermostat
2.	Övre pannlucka	25.	Sibralskiva 42 mm
3.	Askumsdörr	26.	Lucktätning
4.	Sugfläkt	27.	Frontsten
5.	Keramiskt roster	28.	ATMOS A25 pelletsbrännare
6.	Kontrollpanel	29.	Luftjustering
7.	Överhettningsskydd	30.	Luftinsläpp
8.	Draglucka	31.	Bottenkeramik skål ved
9.	Keramik	32.	Bakgavel
10.	Bottenkeramik pellets	33.	Rökgastermostat
11.	Rostertätning	34.	Säkring
12.	Pelletslucka	36.	Brytare ved/pellets
13.	Direktspjäll	38.	Kondensator till sugfläkt
14.	Bakgavel	39.	Sibralskiva
15.	Sotlucka för rengöring	40.	Uttag för rökgasinstrument
16.	Luftintag	41.	Sekundär luftreglering Belimospjäll
17.	Dragstång för direktspjällreglering	43.	Lucktätning
18.	Panntermometer	K	Rökrörsanslutning
19.	Skydd	L	Framledning
20.	Manöverbrytare	M	Returledning
22.	Dragregulator	N	Påfyllning/Avtappning
23.	Kylslinga	P	Anslutning för termostat/kylslinga

Mått & Dimensioner mm / ”		
Pannmodell	DC25SP	DC32SP
A	1665	1742
B	957	957
C	643	678
D	1375	1448
E	150/152	150/152
F	65	70
G	207	184
H	1436	1507
CH	212	212
I	212	212
J	1 ½” – R40	1 ½” – R40
K	150/152	150/152
L	1 ½” – R40	1 ½” – R40
M	1 ½” – R40	1 ½” – R40
N	½” – R15	½” – R15
P	½” – R15	½” – R15





TEKNISK DATA

Pannmodell	DC25 SP	DC32 SP
Panneffekt ved (Kw)	25	35
Panneffekt pellets (Kw)	4,5 - 18	6 - 20
Max vedlängd (mm)	330	530
Vedvolym vedmagasin (L)	73	140
Vikt (Kg)	486	596
Min skorstensdrag (Pa)	23	24
Pannvattenvolym (L)	86	160
Max arb. tryck	250	250
Anslutning el V / Hz	230 / 50	
Verkningsgrad Pellets / Ved (%)	91,8 / 89,2	91,2 / 88,9
Pannklass EN 303-5	5	5
Energieffektivitets klass	A+	A+



MILJÖGODKÄNDA VEDPANNOR www.atmos.se

Tel: 0435-56350