

Pelletspanna D 30 P

En pelletspanna på max 30 Kw med möjlighet att vid nödfall elda ved. Brännaren monteras från sidan, höger eller vänster. Pannan är i första hand byggd för pelletseldning och passar utmärkt till både större och mindre villor. Pannan skall köras mot ackumulatortank, ackumulatortankens storlek anpassas efter storleken på uppvärmningsobjektet.

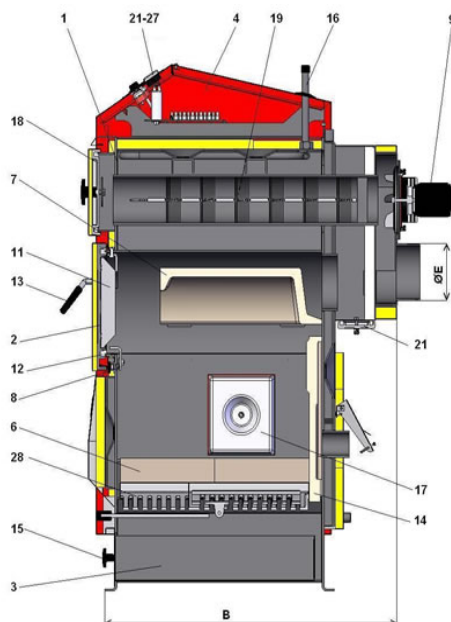
Pannkroppen är konstruerad i 6 mm stål, rörligt spakreglerat roster i gjutjärn som monteras vid vedeldning. Eldstaden är keramikbeklädd.



Pannan på bilden är utrustad med Atmos pelletbrännare A25 samt pelletskruv och pelletsförråd.

Pelletsbrännare, pelletskruv och pelletsförråd ingår inte i pannans pris.

Askutmatning i botten av pannan samt renblåsning av pelletsbrännarens roster finns som tillval.

D 30 P

1.	Pannkropp	12.	Lucktätning
2.	Pannlucka	13.	Luckhandtag
3.	Asklåda	14.	Keramik bakre
4.	Kontrollpanel	15.	Luftreglering in
5.	Regulatorventil	16.	Kylslinga
6.	Keramik botten	17.	Brännanslutning
7.	Keramik övre	18.	Sotningslucka
8.	Skärm	19.	Turbulator
9.	Sugfläkt	20.	Rengöringskåpa
10.	Dragregulator	21.	Renslucka
11.	Luckisolering sibral	21-27.	Kontrollpanel



MILJÖGODKÄNDA VEDPANNOR www.atmos.se

Tel: 0435-56350

Teknisk data		D30P
Effekt	Kw	8,9 - 29,8
Eldyta	m ²	2,7
Eldstadsvolym	L	105
Pannlucka	mm	270x450
Skorstensdrag rekommenderat	mm/vp	21
Max tryck	Bar	215
Vikt	Kg	370
Rökrörsanslutning ø	mm	150/152
Panna/höjd	mm	1405
Panna/bredd	mm	606
Panna/djup	mm	670
El. klass	IP	20
Elektrisk åtgång vid start	W	530
Elektrisk åtgång i drift	W	97
Pannverkningsgrad	%	92,4
Pellets kvalitet	Högkvalitativ pellets med 6 - 8 mm diameter, längd 5-25 mm och 16 - 19 MJ/KG	
Pannvattenvolym	L	91
Tryckfall vatten/pannan	mbar	0,23
Minsta volym ackumulatortank	L	750
Anslutningsspänning	V / Hz	230/50
Pannklass	5	
Energiklass	A +	

