

Vedpanna DC 50 GSX och DC 70 GSX



Här får man en panna som rymmer 210 liter (DC 50 SX) och 280 liter (DC 70 SX) vid varje vedpåfyllning. Maximal vedlängd är 530mm i 50 GSX och 730mm i 70GSX.

Stora vedvolymen är viktigt, det innebär att du kan vara ifrån pannrummet en längre tid.

Alla pannor från oss har luckor i gjutjärn. Gjutjärnsluckor borgar för lång livslängd, hög kvalitet och en god passform vid stängning, detta även efter många års användning.

Även luckstängningen är av gjutjärn för att hålla kvaliteten på en hög nivå.

Kylslinga och rökgas-termostat är standard.

Atmos vedpannor 50 och 70 GSX är pannor för lite större villor, lantbruk eller standardvillor där man vill ha längre tid mellan eldningarna.

Stora vedmagasin, sugande fläkt, kylslinga, rökgastermostat, kraftig konstruktion av 6 mm stål i brännkamrarna. En bekväm panna med kompakta mått och runt vedmagasin.

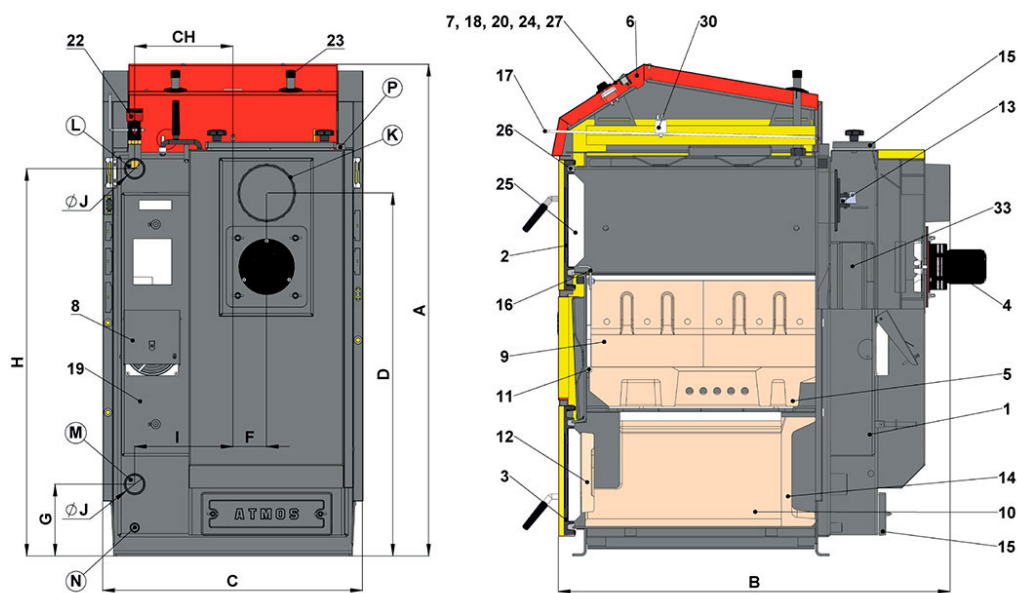
Rek. Ack. Volym för 50 GSX: 2 500 – 5 000 liter

Rek. Ack. Volym för 70 GSX: 3 600 – 7 500 liter



MILJÖGODKÄNDA VEDPANNOR www.atmos.se

Tel: 0435-56350



1.	Pannkropp	18.	Panntermometer
2.	Pannlucka övre	19.	Luftspjäll
3.	Pannlucka nedre	20.	Manöverbrytare
4.	Sugfläkt	22.	Draft regulator
5.	Roster	23.	Kylslinga för nödkylning
6.	Kontrollpanel	24.	Driftermostat (max temp)
7.	Överhettningsskydd	25.	Sibralskiva 42mm
8.	Draglucka	26.	Lucktätning 18 x 18
9.	Sidokeramik	27.	Rökgastermostat
10.	Bottenkeramik skål	30.	Kondensator/sugfläkt
11.	Rostertätning	33.	Konvektionstuber
12.	Frontsten		
13.	Direktspjäll	K	Rökrörsanslutning
14.	Bakgavel	L	Framledning
15.	Sotlucka för rengöring	M	Returledning
16.	Skydd	N	Påfyllning / Avtappning
17.	Dragstång - direktspjäll	P	Anslutning givare kylslinga

Mått & dimensioner mm / ”		
	DC50GSX	DC70GSX
A	1563	1686
B	1042	1268
C	678	678
D	997	1086
E	150 (152)	180
F	70	58
G	184	184
H	1287	1407
CH	256	256
I	256	256
J	2"	2"
Teknisk data		
Pannmodell	DC50GSX	DC70GSX
Panneffekt (Kw)	49	70
Min. skorstensdrag (Pa)	25	26
Pannvikt (Kg)	538	690
Pannvattenvolym (L)	120	170
Vedvolym vedmagasin (L)	210	280
Max. vedlängd (mm)	530	730
Bränsle – fukthalt (%)	Klyvd ved – 15-25% fukthalt	
Min. retur vatten temp (°C)	65 °C	
Verkningsgrad (%)	90,60	90,30
Pannklass ČSN EN 303-5	5	5
Energieffektivitets klass	A+	A+

